

## Tubo flexible de aspiración: posición de montaje

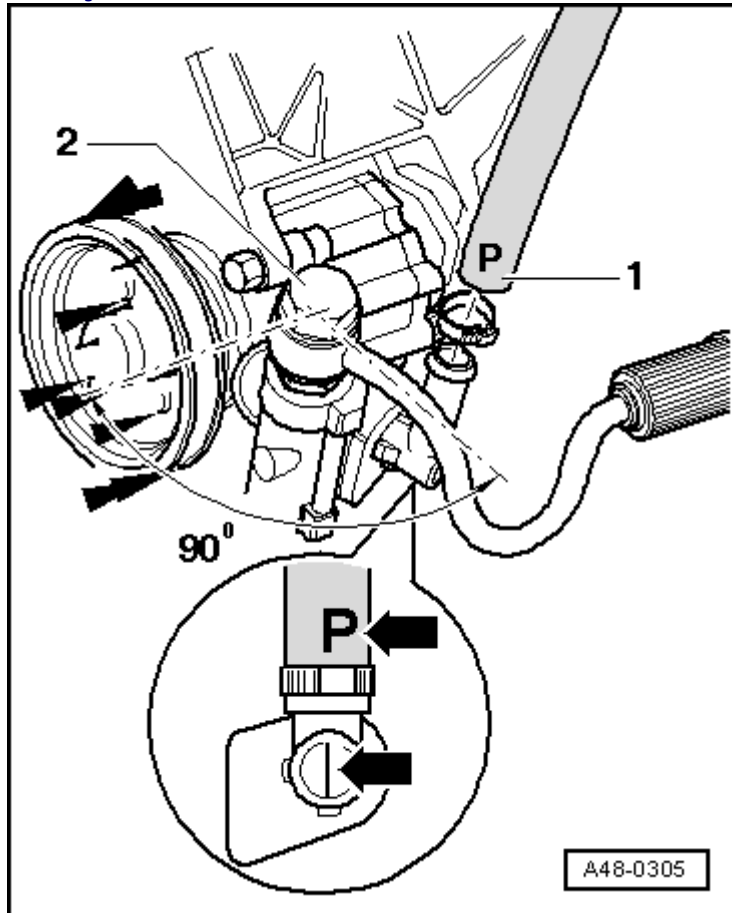
→ Capítulo „Tubo flexible de aspiración en la bomba de aletas: posición de montaje“

→ Capítulo „Posición de montaje del tubo flexible de aspiración en el depósito de aceite para la dirección asistida“

### Tubo flexible de aspiración en la bomba de aletas: posición de montaje

La ilustración muestra la bomba de aletas y la tubería de presión -2-, así como el tubo flexible de aspiración -1-. Según versiones, la posición de la tubería de presión y del tubo flexible de aspiración puede diferir de la que se muestra en la ilustración.

La marca -P- en el tubo flexible de aspiración -1- debe coincidir con la costura de la bomba.



### Posición de montaje del tubo flexible de aspiración en el depósito de aceite para la dirección asistida

La marca en el tubo flexible de aspiración -1- debe coincidir con la costura del depósito de aceite para la dirección asistida -flechas-.

